

# XMTC-16B / T 多路电压、电流巡回检测仪

## 使用说明书

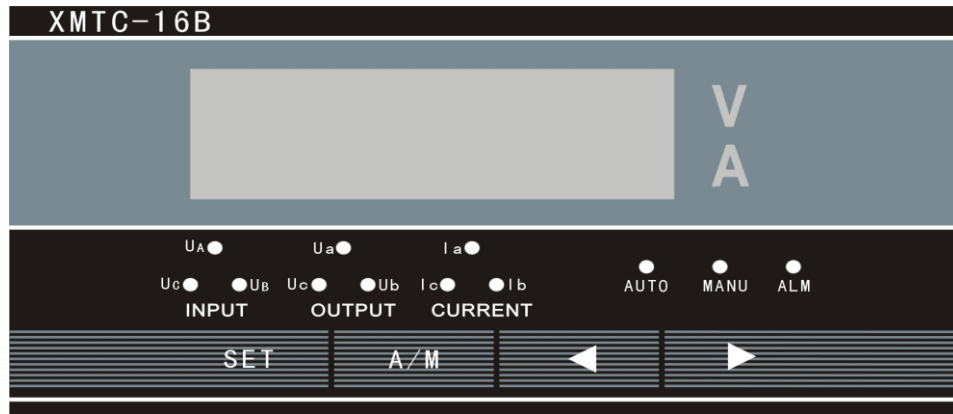
★ 使用此产品前，请仔细阅读说明书，以便正确使用，并妥善保存，以便随时参考

### ▶ 操作注意事项 ◀

- 1、断电后方可清洗仪表
- 2、清除显示器上污渍请用软布或棉纸
- 3、显示器易被划伤，禁止用硬物擦拭或触及
- 4、禁止用螺丝刀或书写笔等硬物体操作面板按键，否则会损坏或划伤按键

### 一、面板布置

XMTC-16B 为数码管显示



UAB,UBC,UCA 为输入线电压,Uab,Ubc,Uca 为输出线电压, Ia,Ib,Ic 为输出电流; A 为绿色 LED, M 为黄色 LED, ALM 为红色 LED。

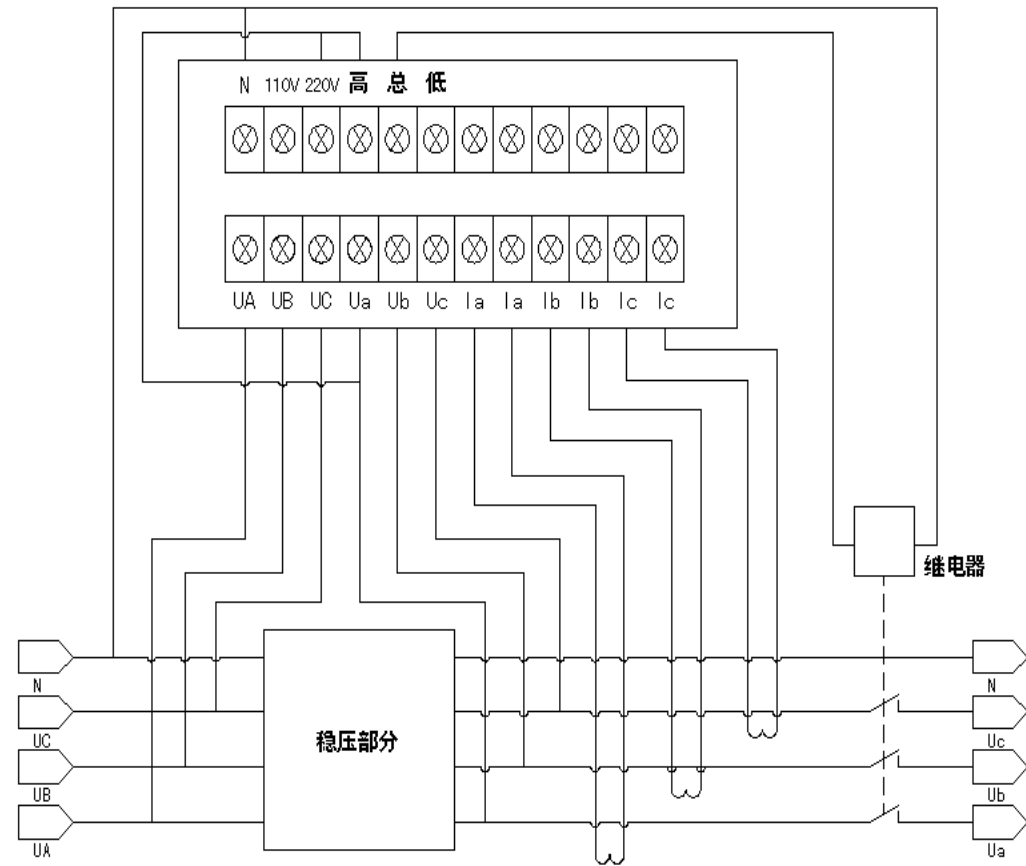
XMTC-16T 为液晶屏显示



UAB,UBC,UCA 为输入线电压,Uab,Ubc,Uca 为输出线电压, Ia,Ib,Ic 为输出电流。

1. Auto 为自动巡检（按菜单 t 所规定的时间）模式；Man 为手动（可按◀、▶键改变显示点）模式；
2. Alarm 为相应的检测点报警指示字符，报警时于相应的检测点一起亮，且蜂鸣器响，报警继电器输出；
3. SET 键为调整功能和参数时用；
4. A/M 键为手-自动切换键，由相对应的指示灯指明或液晶显示字符指示；
5. ◀、▶在手动状态和功能参数调整时起作用。

### 二、接线图布置



注：当输出电压为 100V、110V、120V 时，仪表的供电接至 110V 端；  
当输出电压为 200V、220V、240V 时，仪表的供电接至 220V 端。

### 三、安装

#### 3.1 注意事项

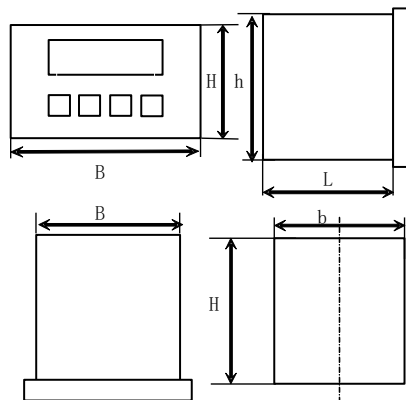
- 仪表安装于以下环境  
大气压力：86~106kPa。  
环境温度：0~50℃。  
相对湿度：20~90%RH。
- 安装时应注意以下情况  
环境温度的急剧变化可能引起的结露。  
腐蚀性、易燃气体。  
直接震动或冲击主体结构。  
水、油、化学品、烟雾或蒸汽污染。  
过多的灰尘、盐份或金属粉末。  
空调直吹。  
阳光的直射。  
热辐射积聚之处。

#### 3.2 安装过程

- 按照盘面开孔尺寸在盘面上打出用来安装仪表的矩形方孔。
- 多个仪表安装时，左右两孔间的距离应大于 25mm；上下两孔间的距离应大于 30mm。
- 将仪表嵌入盘面开孔内。
- 在仪表安装槽内插入安装支架。

- 推紧安装支架，使仪表与盘面结合牢固，收紧螺钉。

#### 3.3 尺寸



单位：mm

型号	H×B	h×b×L	h'×b'×L'
XMTc	80×160	76×152×100	(76+1)×(152+1)

### 四、功能菜单

在手动或自动状态下，长按 SET 键进入参数设置循环，代码与被调整值交替显示，在点按 SET 键进入下一个代码，所有代码都出现过后自动退出，若需中途退出则按 SET 键 4 秒钟后会强行退出。

代码	定义	功能说明	出厂值	备注
LCK	电子锁	LCK=28 进入调整功能菜单设置		
udp	电压小数点	设置电压通导小数点位置	0	
idp	电流小数点	设置电流通导小数点位置	0	
T	通导显示间隔	自动巡检时每通导显示时间	5	单位 秒
ALUH	上偏差报警	输入电压，当 PVU>S-U+ALUH 时，有报警输出	190	
ALUL	下偏差报警	输入电压，当 PVU<S-U-ALUL 时，有报警输出	190	

ALTU	输入电压报警延时	当输入电压发生报警时蜂鸣器先响，延时 ALTU 时间后继电器动作，精度 20 毫秒。分辨率 0.5 秒，如 ALTU=15，则延时 15*0.5=7.5 秒后报警，ALTU=0 时无延时功能；	0	单位 0.5 秒
ALuH	上偏差报警	输出电压，当 PVu>S-U+ALuH 时，有报警输出	190	
ALuL	下偏差报警	输出电压，当 PVu<S-U-ALuL 时，有报警输出	190	
ALTu	报警延时	输出电压报警延时，方式类同 ALTU	0	
ALiH	上限报警	电流通导上绝对值报警，PVi>ALiH 时，有报警输出	2000	
ALiL	下限报警	电流通导下绝对值报警，PVi<ALiL 时，有报警输出	0	
ALTi	报警延时	电流通导报警延时，方式类同 ALTU	0	
ALF	滤波系数	显示滤波时间或次数		
AA	电流范围	0---5A 输入，对应显示 0---AA 范围	1000	
S-U	电压范围	表示测量的电压范围	380	
in0	电流开关	当 in0=0 时可以测三相电流，=其它值时不检测电流	0	
ALM	报警选择	当 ALM=0 时无报警功能，=1 时有报警功能；当发生报警时 ALM 指示灯闪烁，对应的报警通道灯常亮；	0	
dEy	手自动选择	=0 时 上电进入自动巡检工作方式， =1 时 上电进入手动切换显示工作方式；	0	

### 五、维修和保存

- 仪表自开票之日起十八个月内，因制造质量发生故障由本厂负责全面保修，因使用不当而造成损坏的则本厂酌情收取修理成本费，本厂仪表终身维修
- 仪表应在包装齐全的情况下存放在干燥通风、无腐蚀性气体的场合

电话：021-66186368/66186369 传真：021-66186226

E-mail: [yatai@yatai.sh.cn](mailto:yatai@yatai.sh.cn) 邮编：200444

网址：www.yatai.sh.cn 图号：YT0.330.039

地址：上海市宝山城市工业园区振园路 128 号

## 上海亚泰仪表有限公司