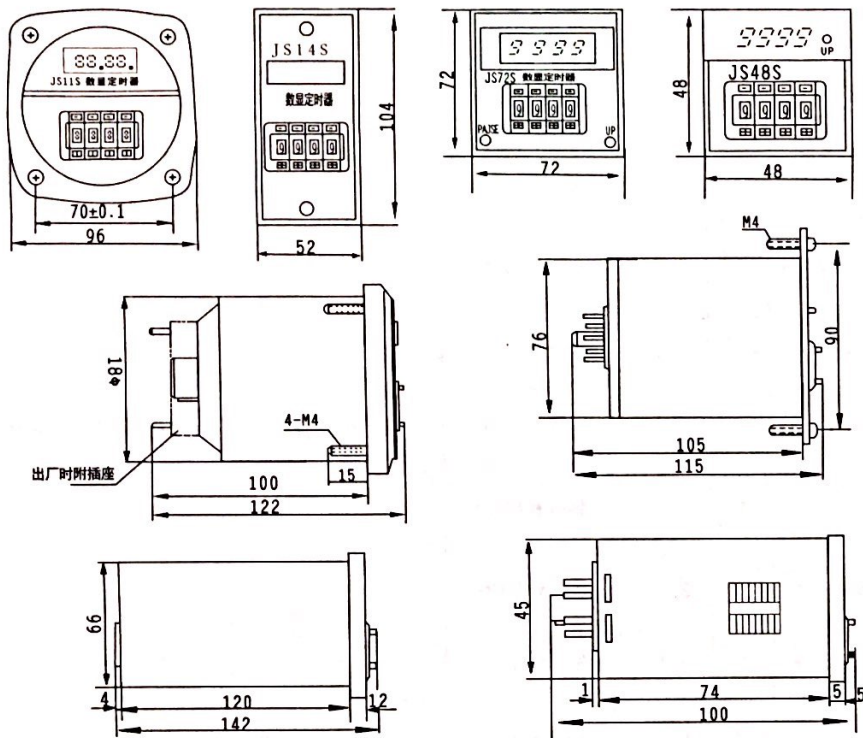
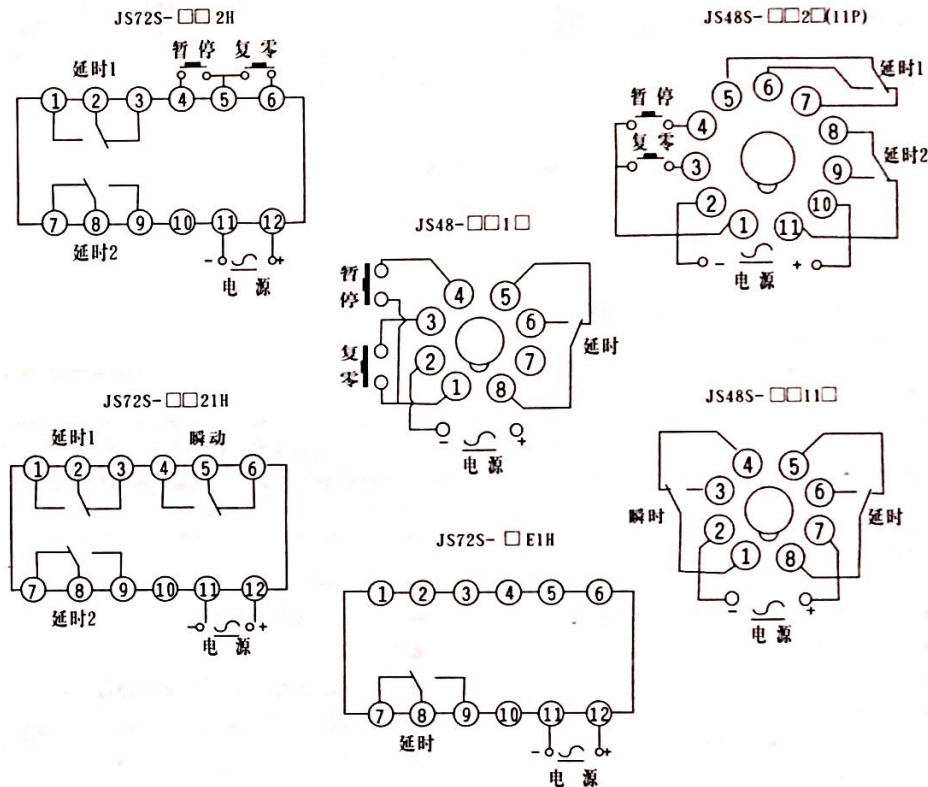
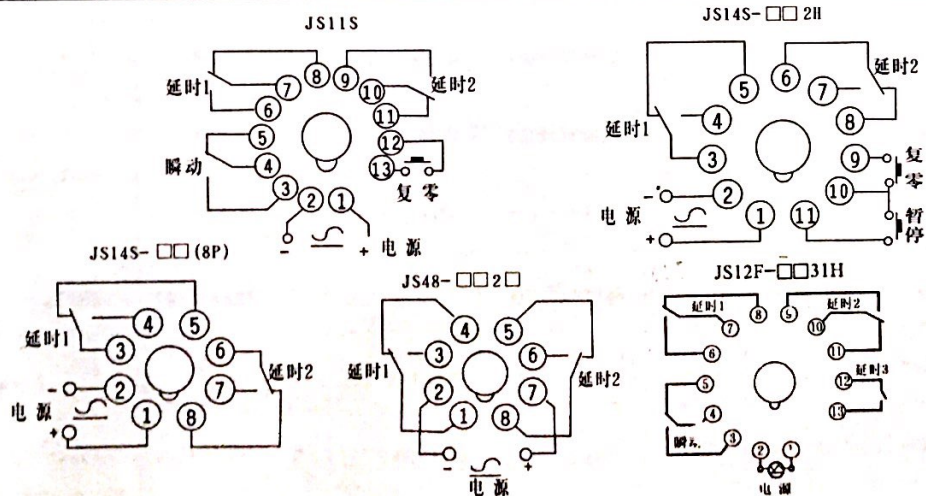




## 4. 外形、安装图



## 5. 端子接线图



## 6. 使用说明

1. 严格按仪表壳体上的端子排列图接线。注意所用电源电压与仪表额定电压是否相符。
2. 把数字拨盘及时段拨动开关(全时段型)预置在所需的位置后接通电源,此时数显将从零开始计时,当到达所预置的时间时,延时触点动作,数显保持此刻的时间,实现了定时控制。
3. 再任意时刻短接复位(复零)端子或切断电源,都能使延时触点回到初始位置;断开复位(复零)端子或接通电源后,定时器将从零开始计时,故利用复位(复零)端和电源端可实现断开延时或接通延时控制。
4. 复位端子复位时间应 $>0.1$ 秒;断电复位时间应 $>1$ 秒。
5. 在任意时刻接通暂停端子,计时暂停,显示将保持此刻时间,断开后继续计时(利用此功能可作累时器使用)。
6. 有瞬动触点的品种,在电源接通后瞬动触点动作并保持,电源断开时瞬动触点复原,此功能可用于自锁、联动等控制。
7. 在强电磁干扰环境中使用时,复位(复零)及暂停引线应使用屏蔽线,布线时尽量远离电源线,控制线等干扰源。
8. 注意,复位(复零)及暂停端子切勿从外输入电压,否则将烧坏仪表。